

## СПОСОБ ПЕРЕРАБОТКИ МЕХАНИЧЕСКИХ СМЕСЕЙ С ПРИМЕНЕНИЕМ ВИХРЕВОГО КОМПЛЕКСА ГЛУБОКОЙ СЕПАРАЦИИ

Описывается способ переработки механических смесей с применением вихревого комплекса глубокой сепарации — ВКГС и экспериментальная модель нового вихревого сепаратора в виде циклона-конфузора. Предлагаемый способ переработки механических смесей с использованием вихревого комплекса глубокой сепарации заключается в том, что сжатый воздух от нагнетателя (насос, вентилятор, компрессор и т.п.) поступает в завихритель основной технологической линии, в котором создается воздушный вихревой поток с периферийным осевым слоем и одновременно с разряжением в осевом слое. Разряжение по гибкому шлангу подводится к массе механической смеси, подлежащей переработке. По гибкому шлангу смесь втягивается в вихревую трубу завихрителя, где вовлекается в технологический процесс разделения компонентов смеси по их плотности. Способ предполагает переработку механических смесей с применением нового физического процесса — вихревого эффекта конфузора, последовательно-каскадного соединения технологических звеньев в основную технологическую линию и дополнительные линейки аппаратов: сепараторов-конфузоров, циклонов-конфузоров, путепроводов, отделителей отработанного воздуха, накопителей с неделимыми частицами смеси, путепровода с эжектором для повторного использования отработанного воздуха. Подобные решения и устройства создают технические условия непрерывному технологическому процессу с первой операции загрузки механической смеси в вихревую камеру, ее переработке, перемещению передель до готовой продукции с максимальным использованием затраченных ресурсов и минимальным экологическим ущербом.

**Ключевые слова:** сепаратор-конфузор, циклон-конфузор, завихритель, вихревые потоки, тангенциальное сопло.

*Проект поддержан ФГБУ «Фонд содействия развитию малых форм предприятий в научно-технической сфере» (Фонд содействия инновациям), г. Москва. Договор-контракт № 12013р/21986 на выполнение научно-исследовательских и опытно-конструкторских работ по проекту № 21986, г. Москва, от 27 июля 2013 г.*

В хозяйственной практике известно множество различного вида сепараторов разделения смесей и обособления компонентов механических смесей. Среди известных видов сепараторов, пылеуловителей, пылесосов, значительное место занимают образцы циклонного оборудования.

Видная роль в разработке циклонного пылесоса принадлежит английскому изобретателю и индустриальному дизайнеру Джеймсу Дайсону. Над созданием пылесоса циклонного типа Джеймс Дайсон начал работать с 1978 года, в 1983 году циклонный пылесос был им создан. Это был новый тип пылесоса. За основу своего изобретения Дайсон взял принцип очистителей воздуха. В них поток закручивается внутри по спирали, увеличивая скорость в области сужения сборника. Патент на изобретение пылесоса циклонного типа Дайсон продал японцам. Первые пылесосы циклонного типа появились

в Японии в 1986 году, с тех пор непрерывно совершенствуясь, они распространились по всему миру, получая всё новые и новые сферы применения.

Принцип работы существующих циклонных аппаратов, описываемый в известных источниках, следующий [1–3]. Поток механической смеси, например, запылённого газа, от нагнетателя вводится тангенциально в аппарат через входной патрубок в верхней части циклона. В аппарате поток смеси закручивается под влиянием силы тяжести частиц смеси и заданного первоначального направления движения закрученный поток движется вниз или в коническую часть аппарата. Вследствие силы инерции (центробежной силы) наиболее плотные частицы (смеси) пыли прижимаются к стенкам аппарата, выносятся из потока и оседают на них, затем захватываются вторичным потоком и попадают

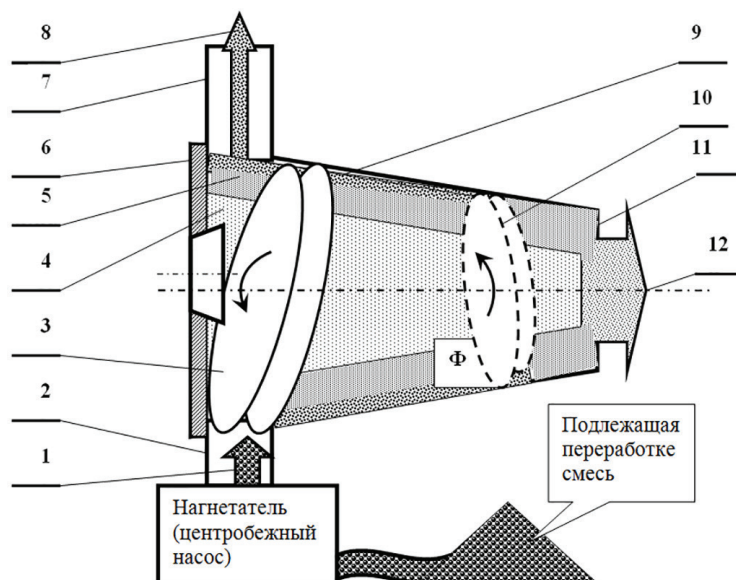


Рис. 1. Принципиальная схема работы циклона-конфузора с применением вихревого эффекта конфузора:

- 1 — масса механической смеси, подлежащая переработке; 2 — тангенциальный патрубок смеси; 3 — первоначальный закрученный поток воздушной смеси; 4 — осевые слои первоначального закрученного потока; 5 — периферийные слои первоначального закрученного потока; 6 — задняя стенка в большем основании циклона-конфузора; 7 — патрубок обособленного встречного вихря; 8 — обособленный встречный вихрь; 9 — боковая стенка циклона-конфузора; 10 — встречный вихрь; 11 — торцевая стенка в меньшем основании циклона-конфузора; 12 — оставшаяся часть первоначального закрученного потока

в коническую часть циклона и через его осевое отверстие в нижней части выпускаются в бункер для сбора пыли. Очищенный от тяжёлых частиц пыли газовый поток затем продвигается снизу вверх и выводится из циклона у верхней широкой его части в выхлопную трубу.

Новые циклоны-конфузоры с использованием вихревого эффекта конфузора отличаются от существующих образцов циклонов принципиально иным движением потоков перерабатываемых смесей. При вихревом эффекте конфузора из наиболее плотных частиц периферийного слоя основного вихря в межвитковом пространстве формируется встречный основному вихревой поток, который отводится в отверстие боковой стенки циклона-конфузора в патрубок при большем основании циклона-конфузора. Менее плотные частицы, напротив, существующим способом циклонной переработки механических смесей выводятся не у большего основания, а в осевое отверстия меньшего основания циклона-конфузора. Предлагаемые циклоны-конфузоры имеют габариты в разы меньше существующих аналогов, могут располагаться в пространстве вертикально, горизонтально, под углом, в необходимой технологической последовательности. Рассмотрим принципиальную схему работы циклона-конфузора с применением вихревого эффекта конфузора (рис. 1). Воздух или иное вещество, как среда, одновременно с массой механической смеси 1, подлежащей переработке, подается от центробежного насоса или иного нагнетателя в тангенциальный патрубок 2 у большего основания циклона-конфузора. Поступая тангенциально в циклон-конфузор под давлением, смесь закручивается, формируя осевые

и периферийные 5 слои в потоке. Более плотные частицы смеси под действием центробежной силы продвигаются ближе к сужающейся стенке циклона-конфузора, менее плотные к его оси [4]. По мере продвижения закрученного потока вдоль оси циклона-конфузора к меньшему основанию в периферийных слоях под влиянием сужающейся формы циклона-конфузора происходит дополнительное уплотнение периферийного слоя потока. Частицы периферийного слоя, у которых скорость движения параллельна наклонной стенке циклона-конфузора под влиянием сил трения и вязкости затормаживаются вплоть до нулевого значения поступательной скорости, как бы «прилипают» к конической стенке циклона-конфузора 9.

С нулевой скоростью в поступательном движении вдоль оси циклона-конфузора, частица, однако, продолжает вращение на индивидуальной орбите в прежнем витке вихря, в котором образуется, потом уплотняется кольцо соседних «заторможенных» частиц. Но оставаться в этом витке частица не может, так как её подпирают следующие за ней частицы, а вперёд не пускают наклонная стенка циклона-конфузора и впереди стоящие, тоже «заторможенные», частицы с нулевой скоростью в поступательном движении. Одновременно в замкнутом пространстве циклона-конфузора, образованном задней стенкой циклона-конфузора в большем его основании, кольцом «заторможенных» частиц, боковой стенкой циклона и вихревым потоком под действием эжекции от движущегося потока формируется область пониженного давления, зона «Ф», в которой давление значительно меньше давления в кольце «заторможенных» частиц периферийного слоя основного потока [5]. Повышение давления

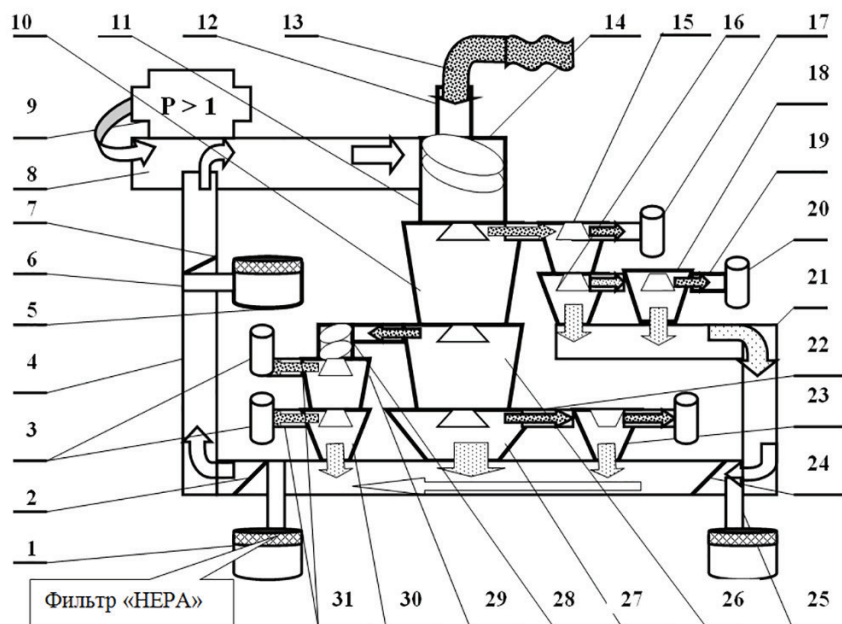


Рис. 2. Принципиальная схема работы вихревого комплекса глубокой сепарации — ВКТС:

- 1 — накопитель неделимых частиц с фильтром «HEPA»; 2 — отделитель воздуха от смеси в технологическом звене (сетка); 3 — накопитель неделимых частиц с фильтром «HEPA»; 4 — путепровод отходов и отработанного воздуха;
- 5 — накопитель неделимых частиц с фильтром «HEPA»; 6 — путепровод для отходов от отделителя (сетки) до накопителя; 7 — отделитель воздуха от смеси в технологическом звене (сетка); 8 — путепровод сжатого воздуха от нагнетателя к завихрителю; 9 — нагнетатель сжатого воздуха (компрессор, вентилятор);
- 10 — первый сепаратор-конфузор основной технологической линии (первая ступень); 11 — вихревая труба завихрителя основной технологической линии;
- 12 — гибкий путепровод с разряжением; 13 — вовлечённая в путепровод механическая смесь, подлежащая переработке; 14 — крышка вихревой трубы завихрителя с эксцентрическим отверстием; 15 — первый циклон-конфузор первой дополнительной линейки первого сепаратора-конфузора основной технологической линии; 16 — второй циклон-конфузор первой дополнительной линейки первого сепаратора-конфузора основной технологической линии; 17 — накопитель неделимых частиц (передела) первого циклона-конфузора первой дополнительной линейки первого сепаратора-конфузора;
- 18 — первый циклон-конфузор второй дополнительной линейки первого сепаратора-конфузора основной технологической линии; 19 — путепровод неделимых частиц (передела) от циклона к накопителю; 20 — накопитель неделимых частиц (передела) первого циклона-конфузора второй дополнительной линейки первого сепаратора-конфузора; 21 — путепровод для сбора отходов, неделимых частиц и отработанного воздуха; 22 — тангенциальный путепровод от третьего сепаратора-конфузора (третьей ступени) основной технологической линии к циклону-конфузору первой дополнительной линейки третьего сепаратора-конфузора; 23 — первый циклон-конфузор первой дополнительной линейки третьего сепаратора-конфузора основной технологической линии; 24 — отделитель воздуха от смеси в технологическом звене (сетка);
- 25 — путепровод для отходов от отделителя (сетки) до накопителя; 26 — второй сепаратор-конфузор основной технологической линии (вторая ступень); 27 — третий сепаратор-конфузор основной технологической линии (третья ступень); 28 — завихритель первого сепаратора-конфузора дополнительной линейки второго сепаратора-конфузора основной технологической линии; 29 — первый сепаратор-конфузор первой дополнительной линейки второго сепаратора-конфузора основной технологической линии; 30 — второй сепаратор-конфузор первой дополнительной линейки второго сепаратора-конфузора основной технологической линии; 31 — путепровод от сепаратора-конфузора дополнительной линейки второго сепаратора-конфузора основной технологической линии к накопителю передела

в кольце «заторможенных» частиц периферийного слоя с одновременным понижением давления в замкнутом пространстве конфузора, в зоне «Ф», приводит к «перепаду давления» в данной зоне, под влиянием которого частицы из «заторможенного» кольца перемещаются в зону пониженного давления, расположенную в межвитковом пространстве. Выталкивающая сила перепада давления направлена против первоначального направления движения потока. Частицы, получившие импульс посту-

пательного движения, продолжают движение, но уже в противоположном первоначальному потоку направлении, а, одновременно, во вращательном движении, центробежными силами прижимаются к расширяющейся стенке циклона-конфузора [6]. Продвигаясь у боковой стенки конфузора в сторону большего основания встречный поток попадает в отверстие в стенке для путепровода, по которому отводится обособленные частицы. Оставшаяся часть поступившего в циклон-конфузор закручен-

ного потока продолжает своё движение в осевое отверстие в меньшем основании циклона-конфузора на дальнейшие технологические операции.

Эффект применения новых аппаратов, использующих вихревой эффект конфузора, многократно усиливается при их комплексном использовании в предлагаемом способе переработки смесей [7]. На рис. 2 приводится принципиальная схема работы вихревого комплекса глубокой сепарации — ВКГС. Способ переработки механических смесей с использованием вихревого комплекса глубокой сепарации — ВКГС начинается с того, что сжатый воздух от нагнетателя (вентилятора, компрессора и т.п.) 9 поступает в вихревую трубу завихрителя 11 основной технологической линии. В завихрителе создаётся воздушный вихревой поток и, одновременно, разрежение, достаточное, чтобы втянуть в него по гибкому путепроводу 12 подлежащую переработке механическую смесь. Захваченная воздушным вихревым потоком, смесь в вихревой трубе завихрителя 11 закручивается под действием центробежных сил и сил гравитации, происходит разделение потока на осевые и периферийные слои, поток смеси поступает в первый сепаратор-конфузор 10 основной технологической линии. В первом сепараторе-конфузоре 10 основной технологической линии под действием центробежных сил и перепада давления из частиц периферийного слоя формируется встречный первоначальному вихревой поток, движущийся вдоль оси по боковой стенке первого сепаратора-конфузора, затем по путепроводу в первый циклон-конфузор 15 первой дополнительной технологической линейки [6, 8]. Оставшаяся часть смеси первоначальному потоку в первом сепараторе-конфузоре 10 движется в осевое отверстие сепаратора-конфузора в меньшем основании и поступает во второй сепаратор-конфузор основной технологической линии 26.

В первом циклоне-конфузоре 15 первой дополнительной технологической линейки первого сепаратора-конфузора основной технологической линии этот процесс повторяется. Из плотных частиц периферийных слоёв потока формируется встречный вихрь, поступающий затем по путепроводу в накопитель неделимых частиц 17 от первого циклона-конфузора 15 первой дополнительной линейки. Оставшаяся часть потока, поступившего в циклон-конфузор 15, вместе с осевыми слоями через его осевое отверстие в меньшем основании поступает в следующий по движению потока циклон-конфузор 16. В циклоне-конфузоре 16 формируются встречный вихрь, периферийные и осевые слои. Встречный вихрь по путепроводу поступает в первый циклон-конфузор 18 второй дополнительной линейки первого сепаратора-конфузора 10 основной технологической линии, а осевые и оставшиеся периферийные слои движутся в осевое отверстие в меньшем основании циклона-конфузора 16, затем в путепровод сбора неделимых частиц и отработанного воздуха 21. В циклоне-конфузоре 18 из поступивших в него частиц периферийного слоя первоначальному потоку формируется вихревой поток, который, в свою очередь, разделяется центробежными силами и перепадом давления на встречный вихрь, состоящий из наиболее плотных частиц, оставшиеся частицы периферийного слоя, осевой поток из менее плотных частиц. Встречный вихрь по путепроводу 19 отводится в накопитель неделимых частиц (передела) 20, а осевой поток через осевое отверстие

в меньшем основании циклона-конфузора 18 поступает в путепровод сбора неделимых частиц и отработанного воздуха 21. Другая часть первоначального потока в сепараторе-конфузоре 26 под действием центробежных сил и перепада давления разделяется на два потока, один из них встречный вихрь, который вдоль образующей конфузора и по путепроводу поступает в завихритель 28 первого сепаратора-конфузора 29 первой дополнительной линейки второго сепаратора-конфузора 26 основной линии. В завихрителе 28 поступившие по тангенциальному путепроводу частицы закручиваются вновь, формируется вихревой поток, в котором образуются осевые слои и периферийные. Из наиболее плотных частиц периферийных слоёв в сепараторе-конфузоре 29 образуется встречный вихрь, который по путепроводу 31 поступает в накопитель неделимых частиц 3. Менее плотные частицы попадают в осевые слои и вместе с ними через осевое отверстие в меньшем основании сепаратора-конфузора 29 попадают в следующий в дополнительной линейке сепаратор-конфузор 30, в котором процесс разделения повторяется. Наиболее плотные частицы попадают в периферийные слои, из которых затем образуется встречный вихрь, который по путепроводу поступает в накопитель неделимых частиц 3. Менее плотные частицы попадают в осевые слои и вместе с ними через осевое отверстие в меньшем основании сепаратора-конфузора 30 попадают в путепровод сбора отходов и отработанного воздуха 4. Во втором сепараторе-конфузоре 26 основной технологической линии после обособления наиболее плотных частиц во встречный вихрь менее плотные частицы попадают в осевые слои. Затем через осевое отверстие в меньшем основании сепаратора-конфузора 26 поступают в следующий в основной технологической линии сепаратор-конфузор 27 (третья ступень). В третьем сепараторе-конфузоре 27 основной технологической линии поступивший вихревой поток также формирует встречный вихрь, который по путепроводу 22 поступает в первый циклон-конфузор 23 дополнительной линейки третьего сепаратора-конфузора 27 основной технологической линии. Менее плотные частицы попадают в осевые слои и вместе с ними через осевое отверстие в меньшем основании сепаратора-конфузора 27 попадают в путепровод отходов и отработанного воздуха 4. Сформировавшийся в первом циклоне-конфузоре 23 дополнительной линейки третьего сепаратора-конфузора 27 основной технологической линии встречный вихрь по путепроводу попадает в накопитель неделимых частиц (передела), а оставшиеся менее плотные частицы и осевой слой через осевое отверстие в меньшем основании сепаратора-конфузора 23 поступают в путепровод отходов и отработанного воздуха 4. Отработанный в системе воздух вместе с мелкими частицами и технологическими отходами собирается в герметичных путепроводах 4, 21, которые включают устройства по отделению отработанного воздуха от частиц смеси 2, 7, 24, представляющие собой фильтровальные сетки с различной конфигурацией отверстий и устройствами для устранения налипания частиц. Последний в последовательности путепроводов путепровод отходов и отработанного воздуха 4 по принципу эжектора соединяется с путепроводом сжатого воздуха 8 от нагнетателя 9 к завихрителю. Освобождённый от частиц

механической смеси воздух из путепровода 4, через эжектор вовлекается в путепровод сжатого воздуха 8 и вновь поступает в технологический комплекс. Отделённые от отработанного воздуха отходы, неделимые частицы собираются по путепроводам 6, 21, в накопителях неделимых частиц и отходов 1, 5. Все накопители неделимых частиц оснащаются фильтрами «НЕРА» в целях фильтрации отработанного воздуха, переделы переработанной механической смеси в накопителях неделимых частиц 3, 17, 20, отходы в накопителях неделимых частиц 1, 5 контролируются на концентрацию содержащихся в них компонентов и давление воздуха в накопителях.

Задача повышения эффективности способов пылеулавливания и переработки механических смесей решается путем использования свойств вихревых потоков механических смесей, новых аппаратов сепараторов-конфузоров, циклон-конфузоров и создания на этой основе принципиально нового способа переработки механических смесей с помощью формирования встречных основному потоку закрученных потоков и управления ими во времени и в пространстве [7, 9]. Способ может применяться практически во всех отраслях народного хозяйства страны: нефтеперерабатывающей, химической отрасли, газовой, зерноперерабатывающей и т.д. Список неограничен. Способ будет эффективным средством в экологии, в области охраны окружающей среды.

В современных научных источниках информации отсутствуют сведения о мировой практике использования и проектирования подобного вихревого оборудования.

#### Библиографический список

1. Смухин П. Н., Коузов П. А. Центробежные пылеотделители-циклоны. М., Л., 1936. 117 с.
2. Эрикссон С. Е. История развития циклонов // Применение гидроциклонов на зарубежных обогатительных фабриках: сб. пер. ст. / под ред. А. И. Поварова. Л., 1961. Вып. 130. С. 17–24.
3. Сабуров Э. Н., Карпов С. В. Циклонные устройства в деревообрабатывающем и целлюлозно-бумажном производстве / под ред. Э. Н. Сабурова. М.: Экология, 1993. 368 с.

4. Кузнецов В. И. Теория и расчёт эффекта Ранка. Омск: Изд-во ОмГТУ, 1994. 217 с.

5. Кузнецов В. И., Шариков О. А. Некоторые предложения к варианту дифференциального уравнения физического процесса «вихревой эффект конфузора» // Омский научный вестник. 2015. № 1 (137). С. 33–37.

6. Пат. 2475310 Российская Федерация, МПК В 04 С 5/00. Способ разделения механических смесей на основе использования свойств вихревого потока и применения вихревого сепаратора-конфузора / Кузнецов В. И., Шариков О. А., Шариков М. О. № 2010131618/05; заявл. 27.07.2010; опубл. 20.02.2013, Бюл. № 5.

7. Кузнецов В. И., Шариков О. А. Способ комплексной переработки механической смеси с использованием свойств вихревого эффекта конфузора // Омский научный вестник. 2015. № 1 (137). С. 38–41.

8. Пат. 2326740 Российская Федерация, МПК В 04 С3/00. Сепаратор / Кузнецов В. И., Грехнёв В. А., Шариков О. А., Шариков М. О., Романовская М. С. № 2006129403/15; заявл. 14.08.2006; опубл. 20.06.2006, Бюл. № 17.

9. Смульский И. И. Аэродинамика и процессы в вихревых камерах. Новосибирск: Наука, 1992. 301 с. ISBN 5-02-030300-3.

**КУЗНЕЦОВ Виктор Иванович**, доктор технических наук, профессор (Россия), профессор кафедры «Авиа- и ракетостроение».

SPIN-код: 1763-0468

AuthorID (РИНЦ): 161955

**ШАРИКОВ Олег Алексеевич**, заместитель директора ООО «НПП «Вихрь» при ОмГТУ.

Адрес для переписки: o\_sharikov@mail.ru

#### Для цитирования

Кузнецов В. И., Шариков О. А. Способ переработки механических смесей с применением вихревого комплекса глубокой сепарации // Омский научный вестник. 2018. № 2 (158). С. 10–14. DOI: 10.25206/1813-8225-2018-158-10-14.

Статья поступила в редакцию 23.01.2018 г.

© В. И. Кузнецов, О. А. Шариков