

## ЭКСПЕРИМЕНТАЛЬНЫЕ ИССЛЕДОВАНИЯ ПРИМЕНЕНИЯ ЭЛЕКТРОГИДРАВЛИЧЕСКОГО ЭФФЕКТА Л. А. ЮТКИНА ДЛЯ УДАЛЕНИЯ ОБЛОЯ С ВЫВОДОВ ПЛАСТМАССОВЫХ ДЕТАЛЕЙ

В статье представлено описание электрогидравлического эффекта Л. А. Юткина. Приведена электрическая схема лабораторной установки для очистки выводов пластмассовых деталей, а также конструкция опытной установки и сменных приспособлений, применяемых для снятия облоя с выводов пластмассовых деталей. Представлены результаты экспериментальных исследований по предварительной и окончательной очистке выводов пластмассовых деталей от облоя. Для полного снятия толстого облоя с поверхности вывода и из отверстий затрачено от 3 до 5 секунд на деталь. Полное удаление пленки облоя на выводе детали производится за 10–20 секунд.

**Ключевые слова:** выводы пластмассовых деталей, электрогидравлический эффект, облой, искровой разряд, наклеп.

**Введение.** Удаление облоя с выводов пластмассовых деталей является трудоемкой операцией. Облой приходится снимать с деталей сложной конфигурации. Применяемые в настоящее время способы очистки пластмассовых деталей от облоя [1–2] имеют существенные недостатки, не позволяющие быстро и качественно очищать поверхности как простой, так и сложной конфигурации.

Например, способы очистки абразивными крупами и в штампах, дающие возможность автоматизировать процесс, неприменимы для изделий сложной формы, а также для очистки выводов. Способ удаления облоя вручную, дающий качественную очистку, отличается низкой производительностью, простой и легко автоматизируемый процесс галтовки не даёт полного снятия облоя и не для всех видов деталей может быть применен [3].

Для повышения производительности труда на операциях очистки пластмассовых деталей необходим способ, который:

- а) обеспечит быструю и качественную очистку сложных поверхностей;
- б) не потребует сложной перестройки при обработке деталей различной конфигурации;
- в) даст возможность автоматизировать процесс очистки;

С этой целью были проведены опыты по использованию электрогидравлического эффекта для снятия облоя.

Электрогидравлический эффект был открыт в 1950 году Л. А. Юткиным. Эффект представляет из себя мощнейший гидроудар с локальным давлением выше ста тысяч атмосфер, возникающий при

прохождении искрового разряда высокого напряжения через водный промежуток.

Электрогидравлический эффект — это высоковольтный электрический разряд в жидкой среде. При формировании электрического разряда в жидкости выделение энергии происходит в течение достаточно короткого промежутка времени. Мощный, высоковольтный электрический импульс с крутым передним фронтом вызывает различные физические явления: появление сверхвысоких импульсных гидравлических давлений, электромагнитное излучение в широком спектре частот вплоть, при определенных условиях, до рентгеновского, кавитационные явления. Указанные факторы оказывают на жидкость и помещенные в нее тела различные физико-химические воздействия. [4–6]

Электрогидравлический разряд возникает при приложении к жидкости импульсного напряжения достаточной амплитуды и длительности, в результате чего развивается электрический пробой. Характерное время переднего фронта импульса тока разряда от долей микросекунды до нескольких микросекунд [7].

На формирование импульса давления оказывают влияние как стимулированное энергосодержанием в канале разряда расширение газового пузыря, так и расширение объема полости вследствие деформации стенок, появления трещин с устьем на стенке полости, а также движения электродов под действием импульсного давления. Последние три фактора способствуют снижению максимального давления [8].

Особенностью электрогидравлического эффекта является преобразование электрической энергии

в механическую без применения каких-либо других механических звеньев, тем самым обеспечивается высокий уровень коэффициента полезного действия (КПД) [9].

**I. Оборудование для электрогидравлического эффекта.** На основе электрогидравлического эффекта была спроектирована лабораторная установка, для которой была выбрана схема, представленная в работе [10].

Для процесса очистки использовалась ванна с двумя прозрачными стенками. Внутри ванны устанавливались сменные приспособления. За базовую была выбрана деталь, которая представляет собой стойку с двумя металлическими выводами [10].

Для ударного воздействия на облой были использованы ударные волны, сопутствующие высоковольтным импульсным разрядам в жидкости, то есть явление электрогидравлического эффекта. Основываясь на том, что прочность облой значительно ниже прочности самой детали ввиду его незначительной толщины по сравнению с толщиной детали можно предположить, что при многократном ударном воздействии на деталь определенной силы и частоты будет производиться очистка детали от облой.

В опытах 1 и 2 проводилось раздельное воздействие на толстый и тонкий облой. Схема разрядного контура показана на рис. 1.

Приспособление для очистки состоит из основания (а) (рис. 2), на котором укреплен отрицательный электрод в виде пластинки (б), электрододержателя с положительным электродом (в), который одновременно является отражающим экраном, зажимного устройства (г), позволяющего фиксировать деталь между положительным и отрицательным электродами и провода с наконечником (рис. 3).

Положительный электрод устанавливается на расстоянии  $l=1,6$  мм от вывода детали (рис. 3).

Расстояние между отрицательным электродом и выводом  $\Delta=1,8$  мм.

Режимы обработки: напряжение 28 кВ; ёмкость 0,002 мкФ; формирующий промежуток 12,5 мс.

**II. Результаты экспериментов.** В серии из десяти деталей для полного снятия толстого облой с поверхности вывода и из отверстий было затрачено от 3 до 5 секунд на деталь,  $I_{cp}=1,0$  мА;  $t_{max}=5$  сек (табл. 1).

На части деталей наблюдались небольшие участки тонкой пленки облой, толстый облой удалялся полностью.

При емкости  $C=0,001$  мкФ очистка происходит медленнее. Ёмкость  $C=0,002$  мкФ является предельной для деталей. Например, при емкости 0,004 мкФ очистка ускоряется, но после нескольких ударов отбивается вершинка деталей.

В опыте 2 проводилась окончательная очистка выводов от участков облой, оставшихся после опыта 1. Разряд подавался на каждый вывод отдельно. В отличие от опыта 1 было увеличено расстояние между положительным электродом и выводом  $l=3,5$  мм и расстояние между выводом и отрицательным электродом  $\Delta=6,5$  мм (рис. 3). Обработка производилась микроразрядами большой частоты (до 50 Гц).  $I_{cp}=1,7$  мА;  $t_{max}=20$  сек (табл. 2). В результате наблюдается полное удаление плёнки облой на выводе детали за 10–20 секунд при среднем токе 1,7 мА.

**III. Обсуждение результатов.** Результаты опытов 1 и 2 показывают возможность создания автомата для сосредоточенного воздействия на облой

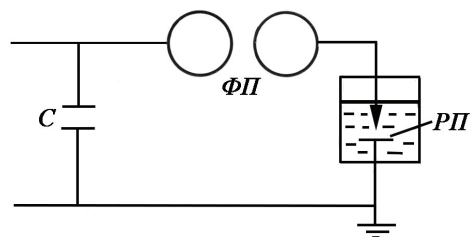


Рис. 1. Схема разрядного контура

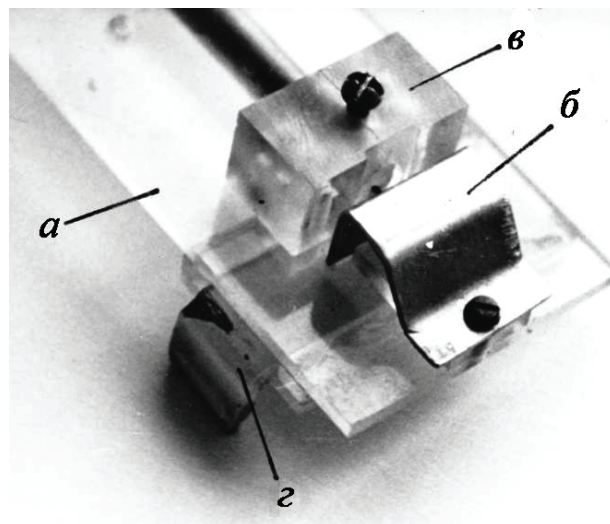


Рис. 2. Приспособление для очистки

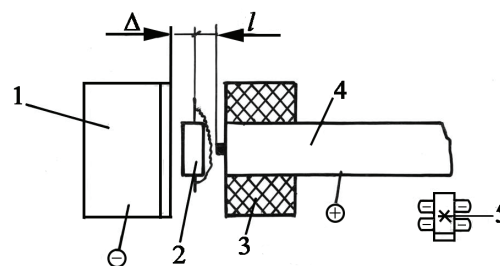


Рис. 3. Схема установки электродов:

- 1 — отрицательный электрод;
- 2 — обрабатываемая деталь; 3 — отражатель;
- 4 — положительный электрод;
- 5 — место положительного электрода

каждой детали, который может быть весьма значительной прочности. В любом случае облой будет разрушаться, т.к. на него воздействуют зоны Б и В [10], в которых разрушаются почти все материалы. По-видимому, для опыта 2 необходимо получить максимальную частоту разрядов, при которой не происходит подгорания арматуры, т.к. длительность обработки здесь больше, чем при черновой очистке (опыт 2).

В опыте 2 не производилось одновременное воздействие на оба вывода детали, хотя осуществление многоэлектродной схемы технически не представляет трудности.

Схема автомата для очистки выводов деталей может выглядеть следующим образом (рис. 4). После галтовки для снятия заусенцев с тела деталей, детали засыпаются в вибробункер 1, ориентируются и подаются на вращающийся диск с фиксатора-

Таблица 1

Результаты опыта 1

| № детали | C, мкФ | U, кВ | Δ, мм | l, мм | ФП | t, сек | I, мА |
|----------|--------|-------|-------|-------|----|--------|-------|
| 1        | 0002   | 28    | 1,8   | 1,6   | 12 | 4,5    | 0,8   |
| 2        | 0002   | 28    | 1,8   | 1,8   | 12 | 4,0    | 1,0   |
| 3        | 0002   | 28    | 1,8   | 1,6   | 12 | 5,0    | 0,9   |
| 4        | 0002   | 28    | 1,8   | 1,6   | 12 | 4,5    | 0,9   |
| 5        | 0002   | 28    | 1,8   | 1,6   | 12 | 5,0    | 1,1   |
| 6        | 0002   | 28    | 1,8   | 1,6   | 12 | 3,5    | 1,1   |
| 7        | 0002   | 28    | 1,8   | 1,6   | 12 | 3,0    | 1,2   |
| 8        | 0002   | 28    | 1,8   | 1,6   | 12 | 4,0    | 1,1   |
| 9        | 0002   | 28    | 1,8   | 1,6   | 12 | 4,0    | 1,05  |
| 10       | 0002   | 28    | 1,8   | 1,3   | 12 | 4,5    | 0,9   |

Таблица 2

Результаты опыта 2

| № детали | C, мкФ | U, кВ | Δ, мм | l, мм | ФП | t, сек | I, мА |
|----------|--------|-------|-------|-------|----|--------|-------|
| 1        | 0002   | 26    | 6,5   | 3,5   | 11 | 15     | 1,5   |
| 2        | 0002   | 26    | 6,5   | 3,5   | 11 | 20     | 2,0   |
| 3        | 0002   | 26    | 6,5   | 3,5   | 11 | 20     | 2,0   |
| 4        | 0002   | 26    | 6,5   | 3,5   | 10 | 10     | 1,4   |
| 5        | 0002   | 26    | 6,5   | 3,5   | 11 | 10     | 1,4   |
| 6        | 0002   | 26    | 6,5   | 3,5   | 11 | 10     | 1,5   |
| 7        | 0002   | 26    | 6,5   | 3,5   | 11 | 10     | 1,7   |
| 8        | 0002   | 26    | 6,5   | 3,5   | 11 | 15     | 1,8   |
| 9        | 0002   | 26    | 6,5   | 3,5   | 11 | 20     | 2,5   |
| 10       | 0002   | 26    | 6,5   | 3,5   | 11 | 10     | 2,2   |

ми, которые частично погружены в воду. Детали поочередно проходят через зону черновой обработки (снимается толстый слой облоя) и чистовой, затем снимаются и попадают в накопитель. Перестройка автомата на обработку деталей другой конфигурации будет заключаться в смене диска с фиксаторами, установке электродов соответственно форме новой детали, изменению силы ударной волны.

Расчеты, сделанные по результатам, полученным в опытах 1 и 2, позволяют ориентировочно судить о производительности автомата.

Время черновой обработки детали берётся завышенное — 10 секунд (5 секунд в опыте 2).

Мощность на операции  $P=U \cdot I=28000 \cdot 0,001 \approx 30$  Вт.

Время чистовой обработки 10 секунд (20 секунд опыт 2). Мощность на операции  $P=26000 \cdot 0,0017 \approx 50$  Вт. Сокращение времени достигнуто последо-

вательным расположением двух блоков электродов (обработка в течение 10 секунд на одном блоке).

Мощность на двух операциях  $P_{\text{общ}} = 30 + 2 \cdot 50 = 130$  Вт.

Если КПД установки 0,8, то потребляемая мощность  $P_{\text{номр}} = 130/0,8 = 163$  Вт.

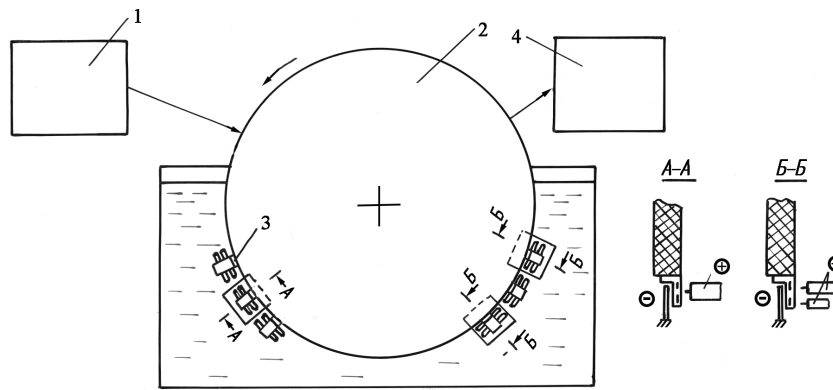
Параллельно работают 5 дисков, тогда время на одну деталь определяется как  $t_{\text{ген}} = 10/5 = 2$  сек.

Мощность установки  $P_{\text{уем}} = 5 \cdot 163 = 815$  Вт. На 100 деталей затрачивается время  $T = 2 \cdot 100 = 200$  сек.

В настоящее время на обработку 100 деталей затрачивается 18 минут (без учета галтовки) или 1080 сек.

Производительность труда на обработке деталей повышается примерно в 5 раз:  $1080/200 \approx 5$ .

**Заключение.** Как показали проведенные опыты, электрогидравлические импульсы определенной



**Рис. 4. Автомат для очистки выводов деталей:**  
 1 — вибробункер с ориентирующим устройством; 2 — диск с фиксаторами;  
 3 — обрабатываемые детали; 4 — накопитель;  
 А-А — узел черновой очистки; Б-Б — узел чистовой очистки

силы интенсивно разрушают облой, сохраняя целой саму деталь.

Переход от обработки одной детали к другой заключается в изменении режимов обработки и положения электродов.

При проведении исследований процесса воздействия ударной волны на облой будут определены оптимальные режимы обработки для снятия облоя как с выводов, так и с тела самых различных деталей, что даст возможность создать весьма высокопроизводительные автоматы для удаления облоя и этим значительно повысить производительность труда на операциях очистки.

#### Библиографический список

1. Ярош А. М., Безматерных Г. В., Ермоленко С. В. Технологические особенности изготовления миниатюрных кварцевых резонаторов на 10 МГц // Радиотехника, электроника и связь (РЭИС-2011): сб. докл. Междунар. науч.-техн. конф. Омск, 2011. С. 525–529.
2. Макаров Л. О., Фатюхин Д. С. О возможности расширения зоны кавитационной активности при высокоамплитудной ультразвуковой очистке // Вестник Московского автомобильно-дорожного государственного технического университета (МАДИ). 2011. № 2. С. 29–33.
3. Сафонов А., Сафонов Л. Прямоугольные электрические соединители. Основные виды механической обработки, применяемые при изготовлении изоляторов // Технологии в электронной промышленности. 2010. № 1 (37). С. 35–39.
4. Докукин А. С., Хрящев Ю. Е. Топливный насос высокого давления на электрогидравлическом эффекте // История и перспективы развития транспорта на севере России. 2016. № 1. С. 111–115.
5. Юткин Л. А. Электрогидравлический эффект и его применение в промышленности. Л.: Машиностроение, 1986. 253 с.
6. Юткин Л. А. Электрогидравлическое дробление. Л.: ЛДНТП. 1960. Ч. 2. 48 с.
7. Бекаев А. А., Соковиков В. К., Мерзликин В. Г. [и др.]. Использование эффекта Л. А. Юткина в электрогидравличе-

ских устройствах // Автомобиле- и тракторостроение в России: приоритеты развития и подготовка кадров: материалы Междунар. науч.-техн. конф. М., 2010. Кн. 7. С. 10–12.

8. Титков В. В. К оценке давления электрогидравлического эффекта в неограниченной упругой среде // Письма в журнал технической физики. 2010. Т. 36, № 15. С. 8–13.

9. Харитонов А. С., Внуков И. А. Применение электрогидравлического эффекта при испытании на прочность корпусов насосов // Информационные технологии в управлении, автоматизации и мехатронике: сб. науч. тр. / ред. А. А. Горюхов. 2017. Курск, 2017. С. 132–134.

10. Ковалевский В. Ф., Скобелев С. Б., Бурый Г. Г. Применение электрогидравлического эффекта для снятия облоя с выводов пластмассовых деталей // Омский научный вестник. 2018. № 4 (160). С. 123–126. DOI: 10.25206/1813-8225-2018-160-123-126.

**КОВАЛЕВСКИЙ Валерий Федорович**, кандидат технических наук, доцент (Россия), доцент кафедры «Технология машиностроения».

AuthorID (РИНЦ): 345249

**СКОБЕЛЕВ Станислав Борисович**, кандидат технических наук, доцент кафедры «Технология машиностроения».

SPIN-код: 9403-3550

AuthorID (РИНЦ): 610722

Адрес для переписки: skobelew@rambler.ru

#### Для цитирования

Ковалевский В. Ф., Скобелев С. Б. Экспериментальные исследования применения электрогидравлического эффекта Л. А. Юткина для удаления облоя с выводов пластмассовых деталей // Омский научный вестник. 2018. № 6 (162). С. 174–177. DOI: 10.25206/1813-8225-2018-162-174-177.

Статья поступила в редакцию 24.10.2018 г.

© В. Ф. Ковалевский, С. Б. Скобелев