



Новосильев

ФЕДЕРАЛЬНАЯ СЛУЖБА
ПО ИНТЕЛЛЕКТУАЛЬНОЙ СОБСТВЕННОСТИ

(12) ОПИСАНИЕ ИЗОБРЕТЕНИЯ К ПАТЕНТУ

(21)(22) Заявка: 2013123976/07, 24.05.2013

(24) Дата начала отсчета срока действия патента:
24.05.2013

Приоритет(ы):

(22) Дата подачи заявки: 24.05.2013

(43) Дата публикации заявки: 27.11.2014 Бюл. № 33

(45) Опубликовано: 27.04.2015 Бюл. № 12

(56) Список документов, цитированных в отчете о
поиске: US3863109A, 28.01.1975. SU519818A,
29.07.1976 . SU413569A, 25.06.1974

Адрес для переписки:

644050, г.Омск, пр. Мира, 11, ОмГТУ,
Информационно-патентный отдел, Бабенко О.И.

(72) Автор(ы):

Новожилов Александр Николаевич (KZ),
Новожилов Тимофей Александрович (RU)

(73) Патентообладатель(и):

Федеральное государственное бюджетное
образовательное учреждение высшего
профессионального образования "Омский
государственный технический университет"
(RU)

(54) УСТРОЙСТВО ЗАЩИТЫ ОДНОФАЗНОГО ТРАНСФОРМАТОРА ОТ ЗАМЫКАНИЙ В ОБМОТКАХ

(57) Реферат:

Изобретение относится к электроэнергетике и предназначено для защиты трансформаторов от замыканий в обмотках. Технический результат - повышение надежности и чувствительности устройства защиты однофазного трансформатора от замыканий в обмотках. Поставленная задача решается за счет того, что измерительный преобразователь выполнен в виде одной катушки индуктивности, которую размещают на равном

расстоянии от каждого из стержней сердечника трансформатора так, чтобы ее продольная ось была параллельна стержням этого сердечника. Использование такого устройства заключается в своевременном определении замыкания в обмотках трансформатора и отключении его от сети, а следовательно, в сокращении времени и стоимости послеаварийного ремонта. 2 ил.

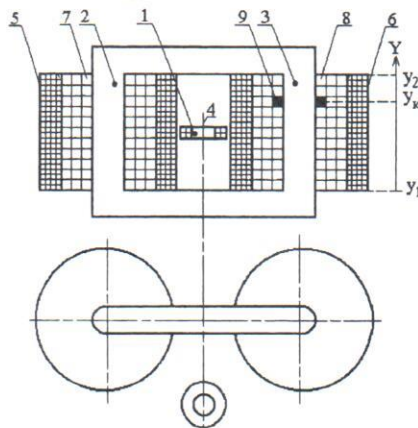


Схема размещения обмоток трансформатора и измерительного преобразователя

Фиг. 1